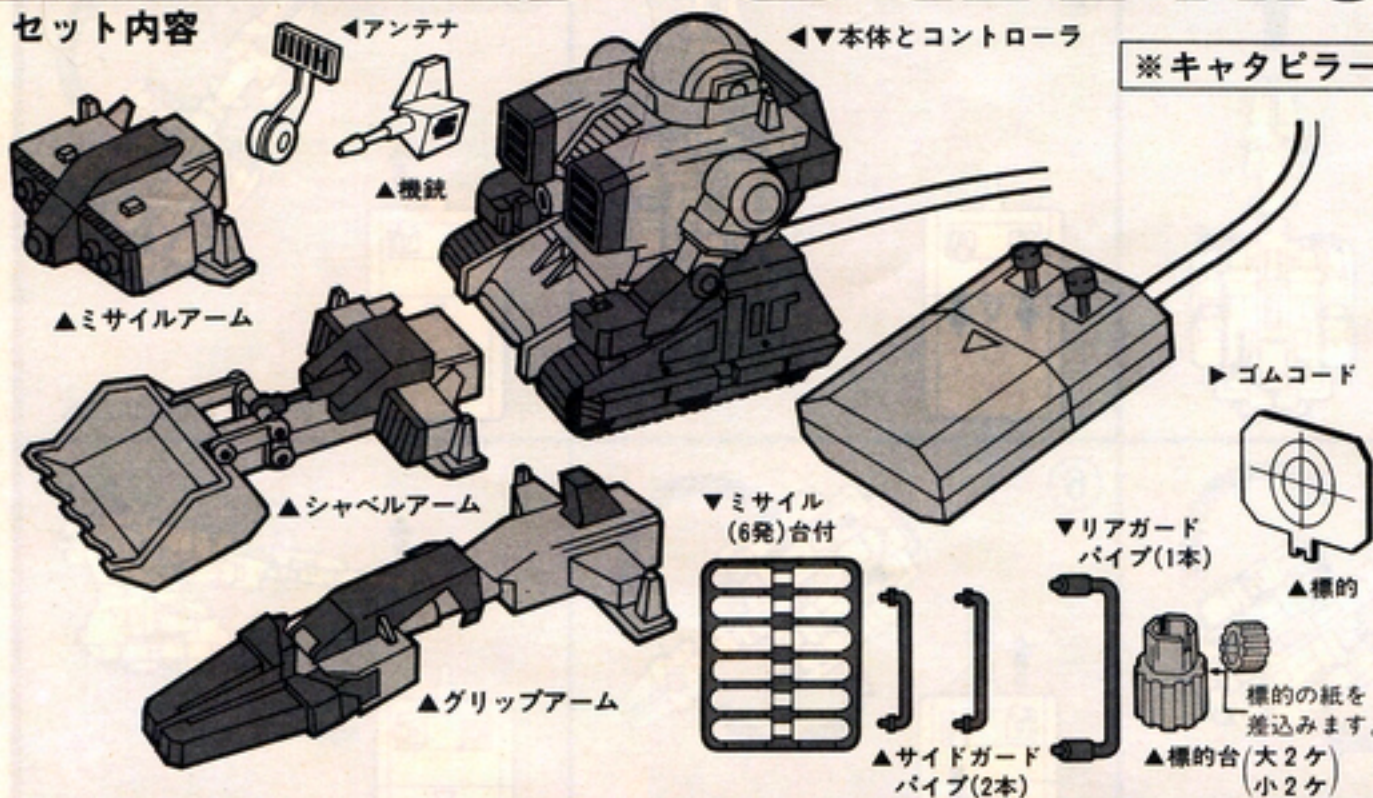


# アームマシンVWS-01 取扱説明書

©G.K. 1984

## セット内容



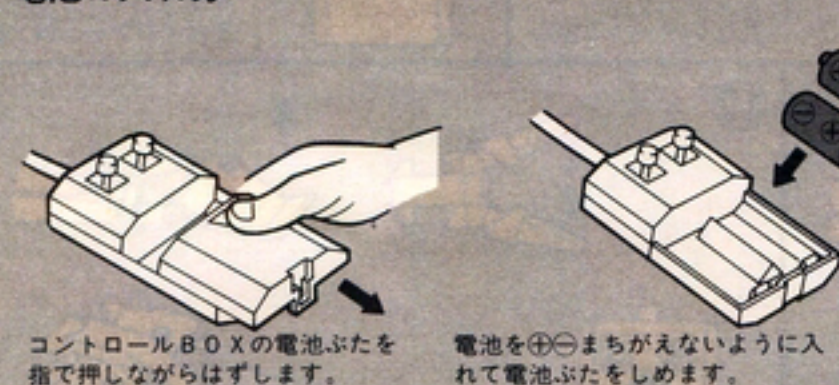
※キャタピラーが動かない時には、頭部スイッチを確かめて下さい。

西暦2024年、初の外宇宙開発を目指した近視感開発公団のスペースシャトルが、冥王星プルトン基地から発射された。目標は、白鳥座星雲エリシウス星系第17太陽系第4惑星レトラウスである。大型熱核反応炉を外殻にぶら下げたB級カーゴ3隻からなる、この第一次探査隊の目的は、前線基地の建設が主であったが、その任務の一つには「外宇宙用機動車両」の実用テストも含まれていた。この時初めて、VWS-01の母体であるVWS-A5の初実用試験が行われた訳である。VWSは、1900年代より様々な形で作成が繰り返されてきた外宇宙用多目的戦闘車の開発コードであり、2000年代に入り、主力民間メーカー3社の共同開発で、試作1号機が初めて完成された。(GWE、ウェスパース、AYダイナミクス) 試作テストは主に、衛星ガンメダ上にて行われ、可能な実用試験が繰り返された結果、2018年、現在のVWSシリーズのもととなる、VWS-A1が完成された。その特徴としては、①多機能の集約(1船当りの積載貨物重量の問題と人的養成期間の短縮化のため)、②無限軌道の採用による機動性能の高さ、③バリエアブルアタッチメントの自動換装システムの実現、等、対外攻撃能力も含めた、未知の惑星上でのあらゆる作業、行動に適した多目的機能をもつ。(すでに2008年、銀河系サルファ星系にて、知的生命体と接触、交戦した事実がある) 第1次探査計画は、2026年、成功裏に終り、VWSの実力は如何なく発揮された。現在、頭部ヘッドに一部改良の加えられたVWS-01が既に720台、開発公団へ納められている。

### アームマシンスペック ( )はスケール性能 1/72

乗員:	— (1名)	標準幅:	18mm (1.3m)	標準高:	32mm (2.9m)
戦闘重量:	380g (140t)	接地長:	76mm (5.5m)	機関:	α-90A120 (717/秒120馬力1V)
全長(アーム装着時):	238mm (17m)	路上最高速度:	— (120km 定地 測定値)	武装:	4連 (連射率1連射体100発)
車体長:	110mm (8m)			弾丸重量:	(連射弾丸数 240発)
全幅:	118mm (8.5m)	路上行動距離:	— (1200km ATP-14)	主観有効角:	+87°、-21°
全高:	120mm (8.7m)			使用電力:	UM 2 X 2 (3V)
最低地上高:	15mm (1m)	登坂力:	32° (50°)		

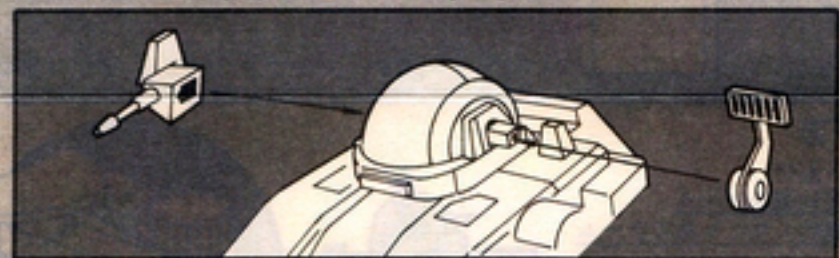
## 電池の入れ方



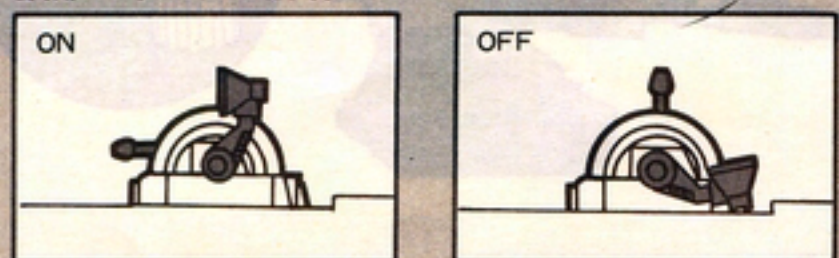
## グリップ・シャベル・ミサイルアームのセットの仕方

①グリップアーム・シャベルアーム・ミサイルアームのどれかを選び、本体のA部分にしっかりとはめこみます。

## アンテナと機銃のセットの仕方

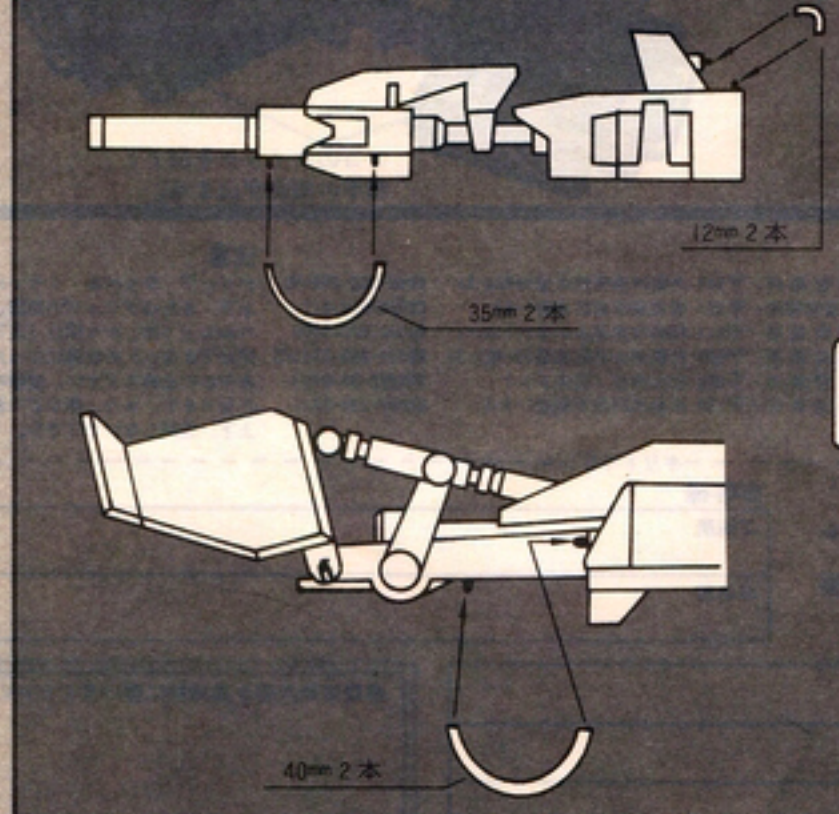


## 頭部スイッチの説明



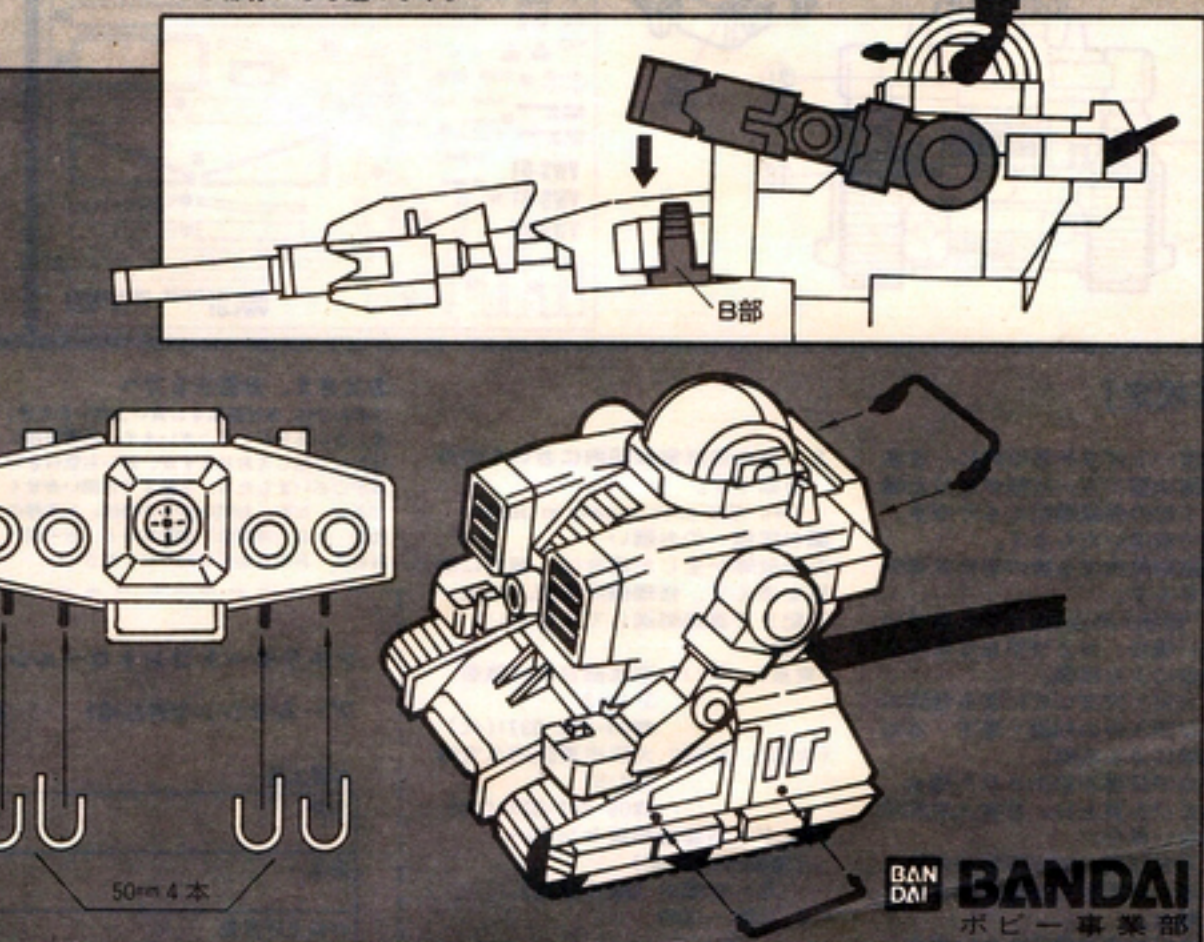
頭部のアンテナ(正面から見て右)が、垂直に立っているか確かめて下さい。頭部のアンテナがたおれると、アームマシンは走行不能になります。2台で遊ぶ時使用します。(通常はONの状態にしておいて下さい。)

## パイプのセットの仕方



②ミサイルアームの場合は、図のようにミサイルをセットします。※ミサイルがスムーズにランチャーにセット出来ない時は、一度、ミサイルを装着せず空撃ちをして下さい。

③両うでを図のように、グリップ・シャベル・ミサイルアームのB部分にさし込みます。

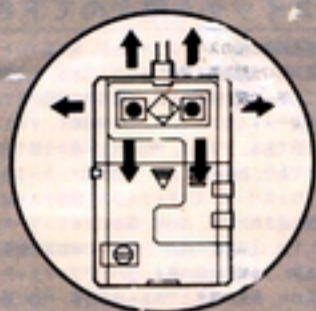


BANDAI  
ポピー事業部

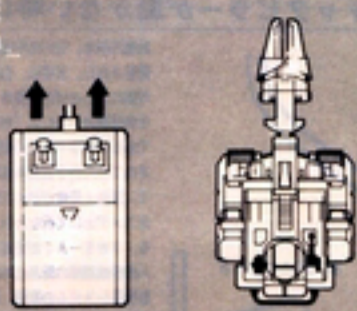


**コントロールの仕方**

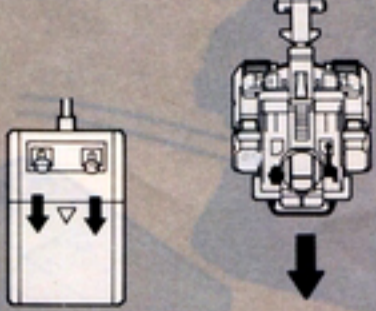
コントロールレバーは図のように動きます。



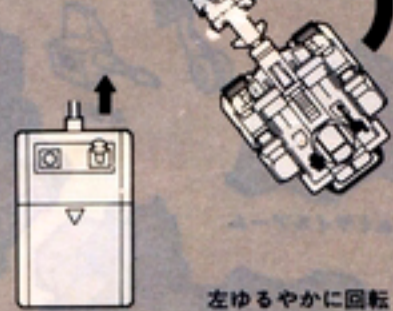
① 前進



② 後退

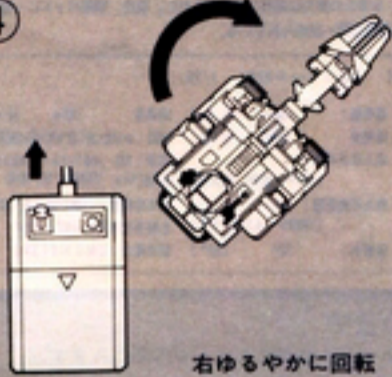


③



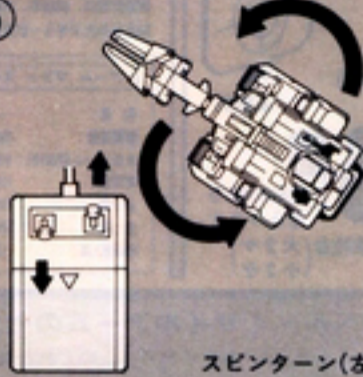
左ゆるやかに回転

④



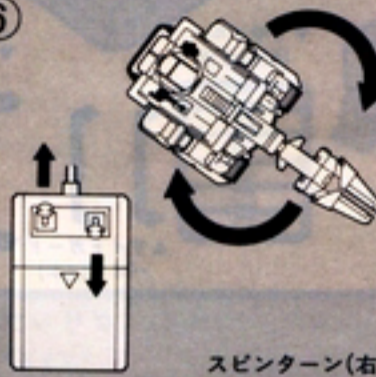
右ゆるやかに回転

⑤



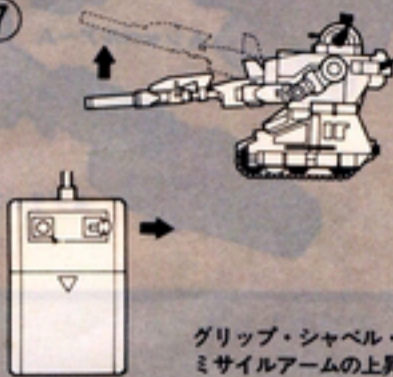
スピントーン(左)

⑥



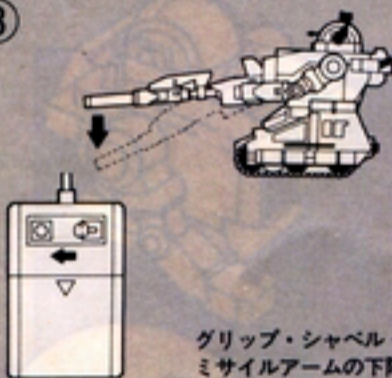
スピントーン(右)

⑦



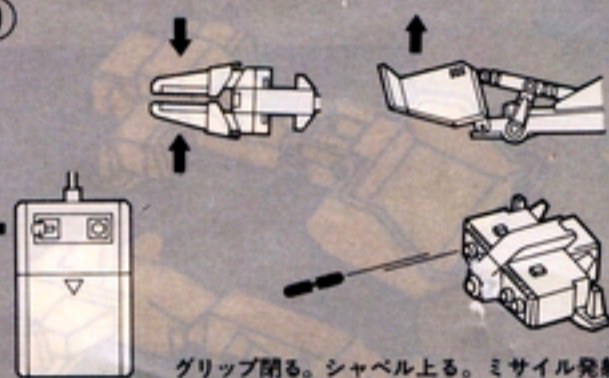
グリップ・シャベル・ミサイルアームの上昇

⑧



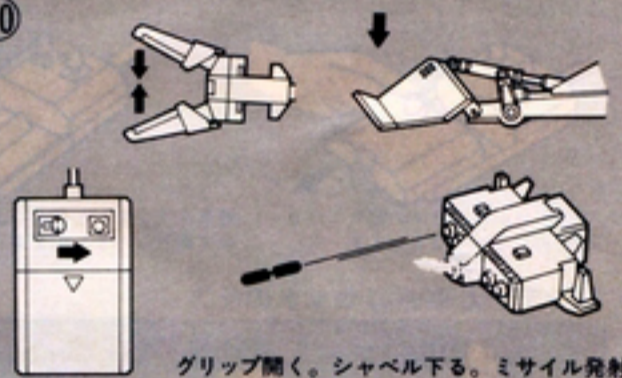
グリップ・シャベル・ミサイルアームの下降

⑨



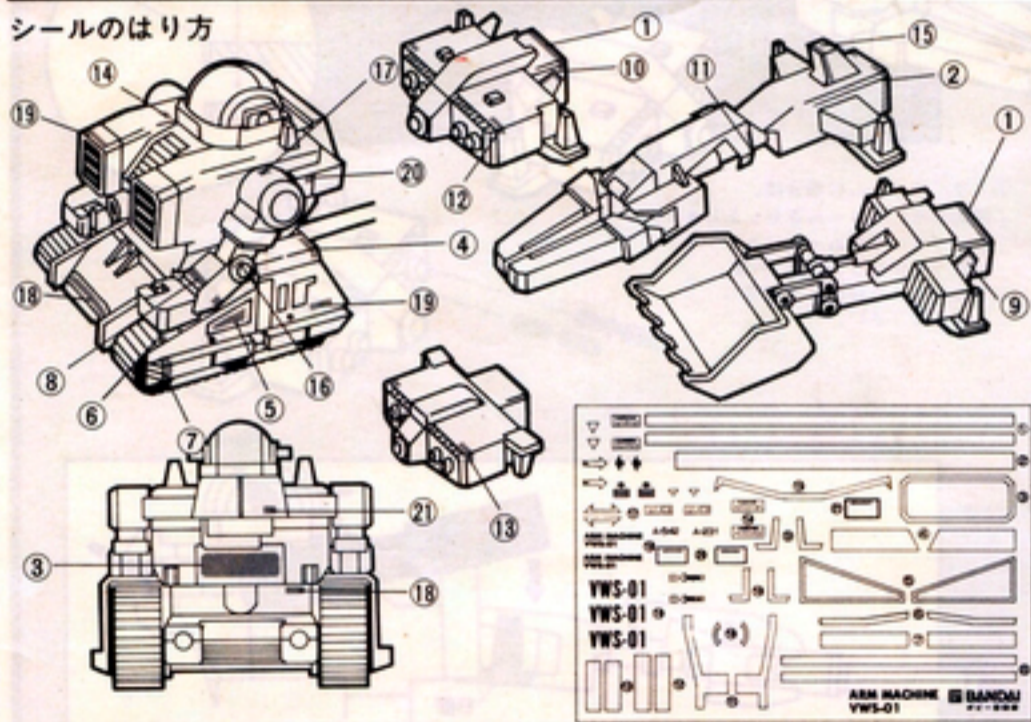
グリップ閉る。シャベル上る。ミサイル発射

⑩

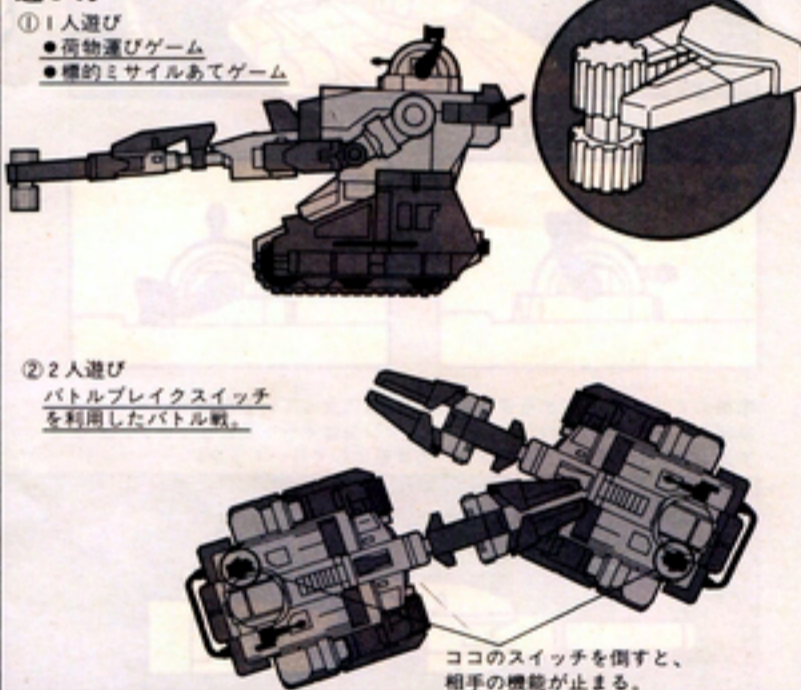


グリップ開く。シャベル下る。ミサイル発射。

**シールのはり方**



**遊び方**



**【保証規定】**

- お買い上げ3ヶ月以内に、正常な使用状態で万一故障が生じた場合、下記の保証規定にもとづき、無料で修理いたします。
- 保証期間内でも次の場合は有料になります。
  - 「使用上の注意」が守られていない場合、および不当な修理や改造による損傷。
  - 火災・天災などによる故障および購入後の輸送・落下・水ぬれ等による故障。
  - 本保証書を紛失された場合、およびお買上日、お買上店認印のない場合。
  - 本保証書の所定事項の未記入、あるいは定字句を書き換えられた場合。
  - 本保証書の提示のない場合。
- この保証書は国内においてのみ有効です。  
This Warranty is valid in Japan.  
■お客様へのお願い  
万一故障が生じた場合は、製品に本証を添えて、修理箇所を記入の上、下記まで直送郵送してください。  
(宛先)  
〒111 東京都台東区蔵前 3-1-12 ☎03-862-0371(代)  
(大阪) 〒540 大阪市東区久宝寺町4-51 ☎06-942-0371(代)  
バンダイお客様相談センター (電話受付時間) 月～金曜日(除く祝日) 10時～16時

**お父さま、お母さま方へ**

このたびは、当社製品をお買い上げいただき、まことにありがとうございます。品質管理には万全を期しておりますが、万一お買付きの点がございますら、忘記までお問い合わせください。なお、お問い合わせの際は、お客様の住所・氏名(保護者)電話番号と、お子様のお名前・お年もお知らせください。

大阪営業所/〒540 大阪市東区久宝寺町4-51  
名古屋営業所/〒457 名古屋南区南野1-62  
福岡営業所/〒813 福岡市東区多の津2-1147-1  
札幌営業所/〒003 札幌市白石区本通20-南1-21  
仙台営業所/〒983 仙台市日ノ出町3-3-7  
広島営業所/〒733 広島市西区南観音2-3-6

☎06-942-2591(代)  
☎052-613-0171  
☎092-622-5405  
☎011-863-3391(代)  
☎022-35-9293  
☎082-294-3211

**注意**

グリップ・シャベル・ミサイル部の上下、またはグリップの開閉、シャベルの上下は、から回り(上下、開閉ができない)の状態になったらすみやかに止めて下さい。故障の原因となります。また、手などで無理に上下、開閉しないで下さい。

フルリモートコントロールシステム  
アームマシンVWS-01 保証書

お客様

ご住所

お名前

お買上店

住所

店名

お買上げ月日

昭和 年 月 日

修理依頼内容を具体的に書いてください。

\*修理を依頼されるリモートコントロールの20%位は電池の容量不足です。キャタビラーが動かない時には頭部スイッチを一度確かめください。

●本保証書にお買上店・お買上年月日が記入されているかをお確かめください。  
●本証の再発行はいたしませんので、大切に保存してください。